

**SIRUBA®**

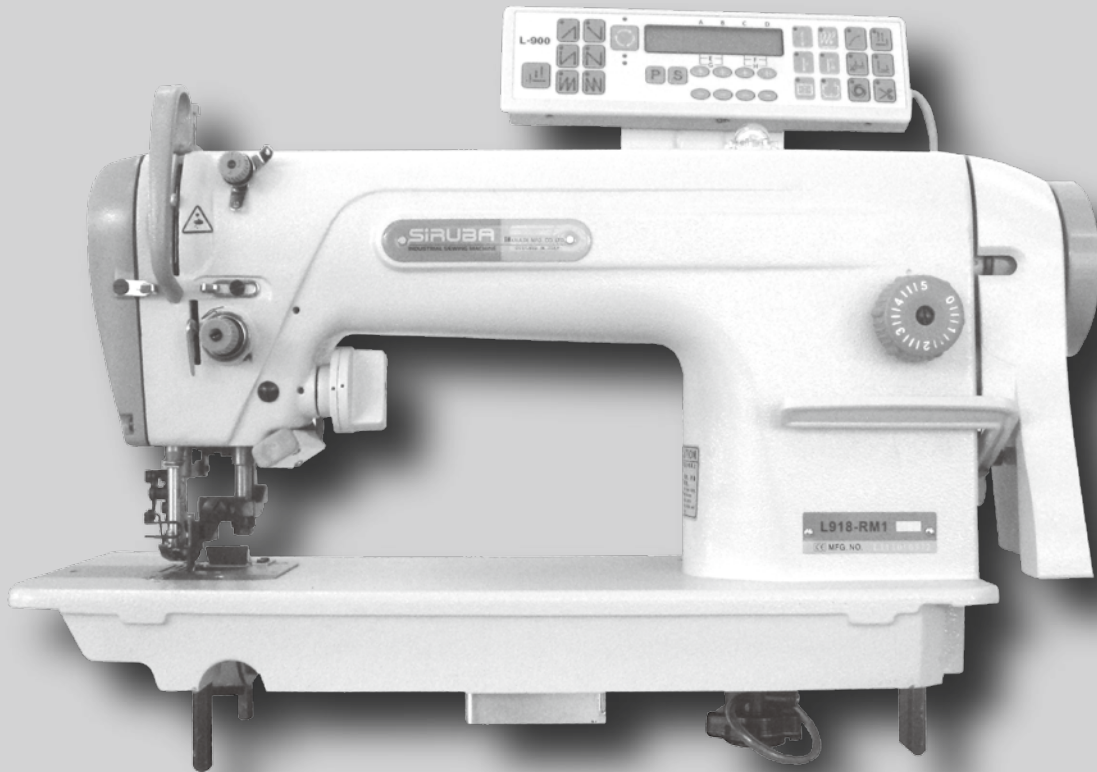
銀爺牌工業用縫紉機

INDUSTRIAL SEWING MACHINE

**L918-RM1**

WITH TRIMMER

零件圖 PARTS LIST



CE



高林股份有限公司  
KAULIN MFG. CO., LTD.



MODEL 機 型	SUB-CLASS 規 格	OPERATING PANEL 操作盒	GAUGE WIDTH 切邊距離	NEEDLE PLATE 針 板	FEED DOG 送 具	PRESSER FOOT 押 具	HOOK ASM 梭 頭	BOBBIN CASE ASM 梭 殼	BOBBIN 梭 子	THROAT PLATE CHIP GUARD 下導布架	NEEDLE 針 號	THREAD GUIDE 導線片	THROAT PLATE COVER 布板蓋	HAND WHEEL 皮帶轉輪
L918-RM1-32-00 L918-RM1-32-03	32	L-900 (贺欣)	1/8" (3.2mm)	E705Q ( E705S)	D705 (D702)	P705 ( P701)	G121	G202	G303	LR254D (LR254)	DBX1#14	LR141S (LR141)	LR106S (LR106)	LH01-A1 (LH01P-A)
L918-RM1-32-10 L918-RM1-32-13														
L918-RM1-40-00 L918-RM1-40-03	40	L-700B (P牌)	5/32" (4.0mm)	E705R ( E705Q)	D705	P705	G121	G202	G303	LR254D	DBX1#14	LR141S	LR106	LH01-A1 (LH01P-A)
L918-RM1-40-10 L918-RM1-40-13														

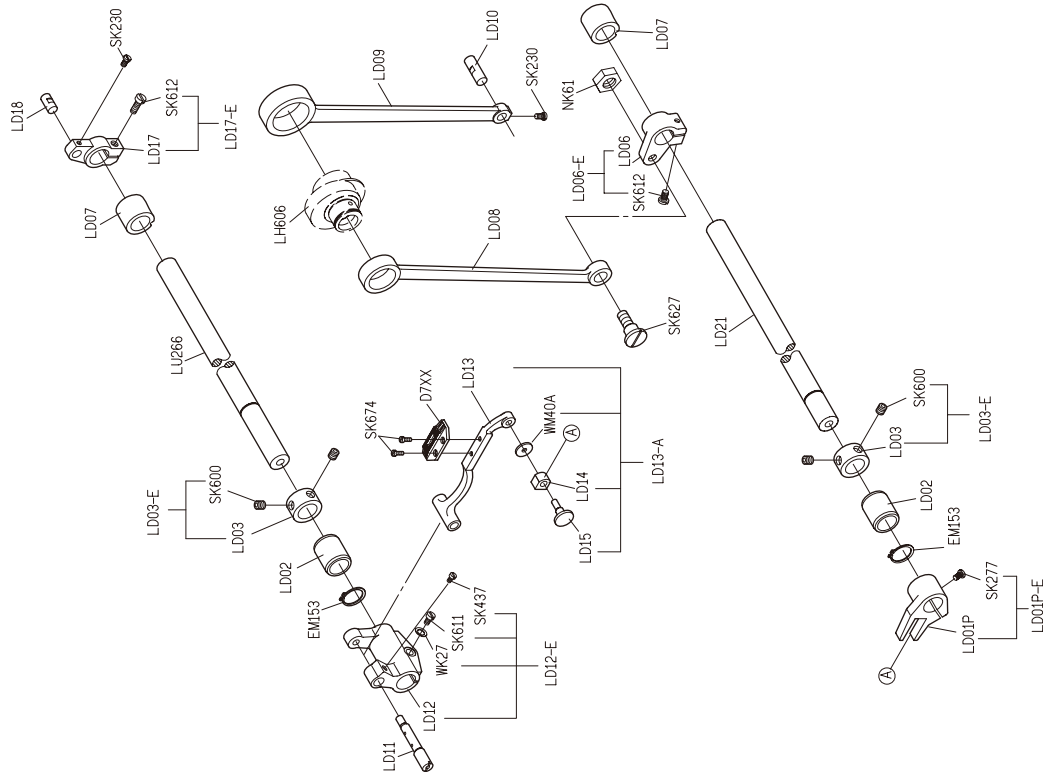
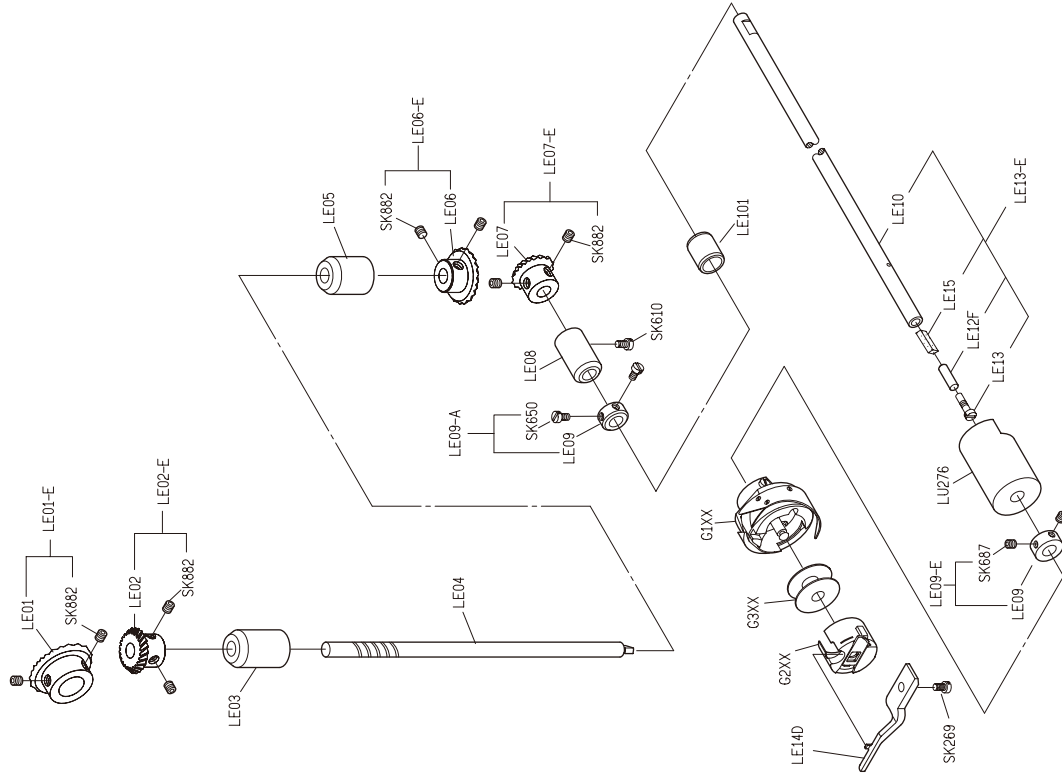
規格件表 CONVERSION CHART

# 規格件表 CONVERSION CHART

MODEL	機型	SUB-CLASS	規格	OPERATING PANEL	操作盒	GAUGE WIDTH	切邊距離	NEEDLE PLATE	針板	FEED DOG	送具	PRESSER FOOT	押具	HOOK ASM	梭頭	BOBBIN CASE ASM	梭殼	BOBBIN	梭子	THROAT PLATE CHIP GUARD	下導布架	NEEDLE	針號	THREAD GUIDE	導線片	THROAT PLATE COVER	布板蓋	HAND WHEEL	皮帶輪
L918-RM1-48-00	L918-RM1-48-00 L918-RM1-48-03 L918-RM1-48-10 L918-RM1-48-13	48	L-900 (賀欣)	3/16" (4.8mm)	E705 (E705Q)	D705	P705	G121	G202	G303	LR254D	DBX1#14	LR141S	LR106	LH01-A1 (LH01P-A)														
L918-RM1-64-00																L-700B (P牌)	1/4" (6.4mm)	D702 (D705)	P701 (P705)	G121	G202	G303	LR254 (LR254D)	DBX1#14	LR141 (LR141S)	LR106S (LR106)			
L918-RM1-64-03																													
L918-RM1-64-10																													
L918-RM1-64-13																													
L918-RM1-95-00	L918-RM1-95-00 L918-RM1-95-03 L918-RM1-95-10 L918-RM1-95-13	95	L-900 (賀欣) L-700B (P牌)	3/8" (9.5mm)	E705T (E705Q)	D702 (D705)	P701 (P705)	G121	G202	G303	LR254 (LR254D)	DBX1#14	LR141 (LR141S)	LR106T (LR106)	LH01-A1 (LH01P-A)														



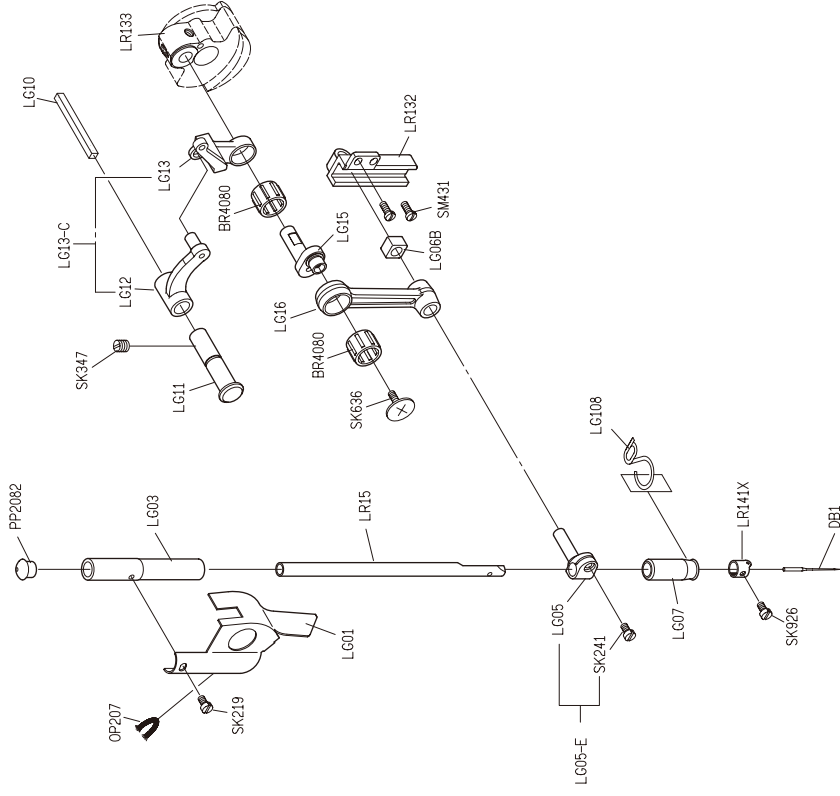




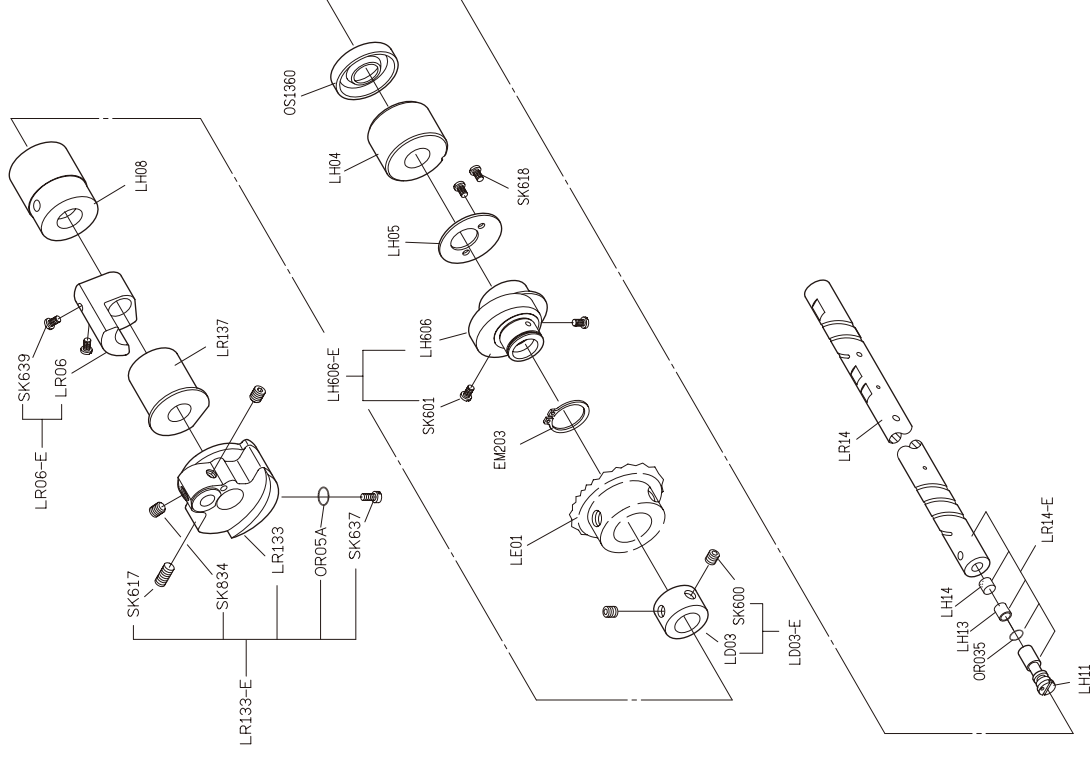
**PARTS LIST FOR LD GROUP**

**PARTS LIST FOR LE GROUP**

# PARTS LIST FOR LG GROUP

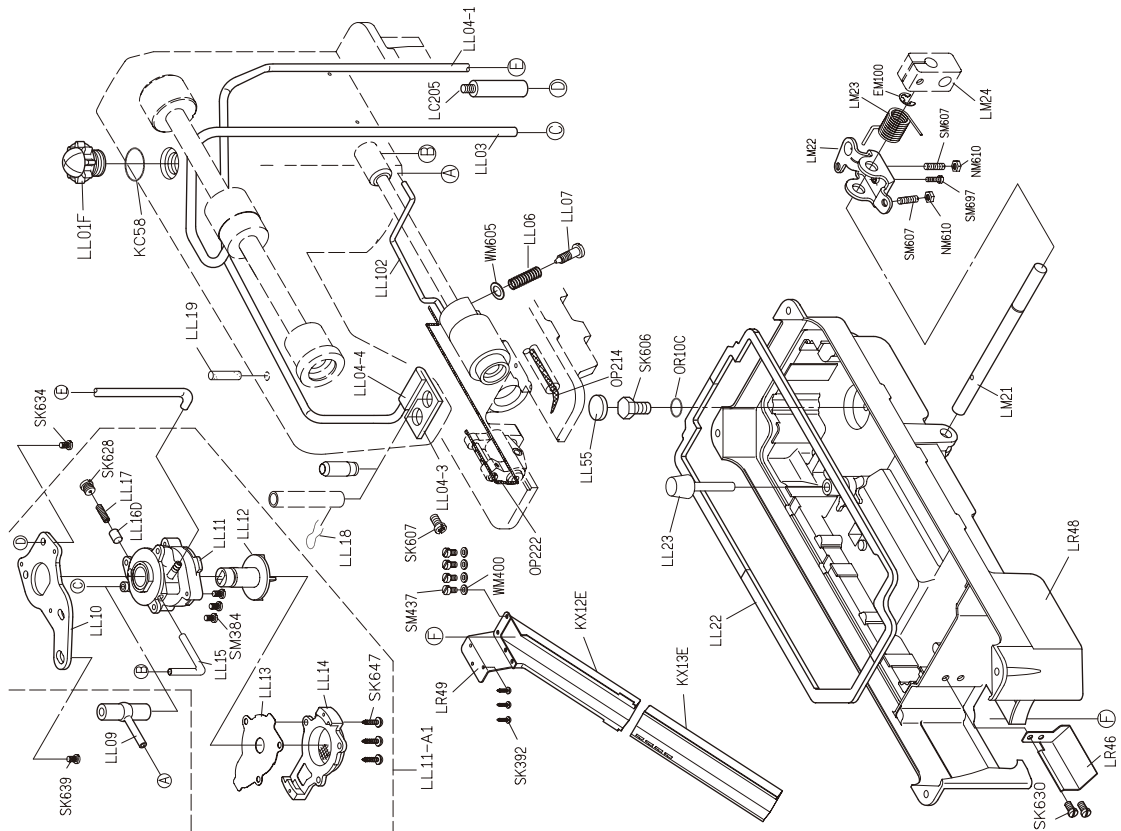


# PARTS LIST FOR LH GROUP





H 廠牌馬達		<p>旋轉式切片</p>	LH101-A1
其他廠牌馬達(可加後拉輪)			LH101Q-A1
P 廠牌馬達			LH101Q-E
P 廠牌馬達(可加後拉輪)			LH101QP-A



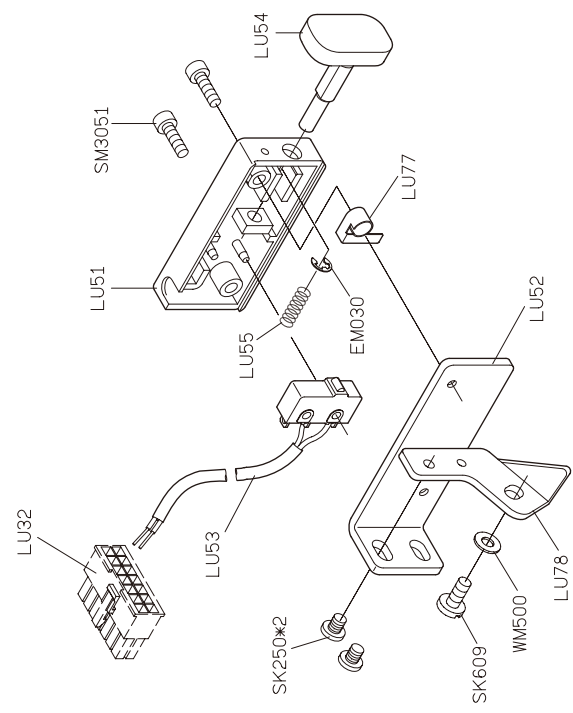
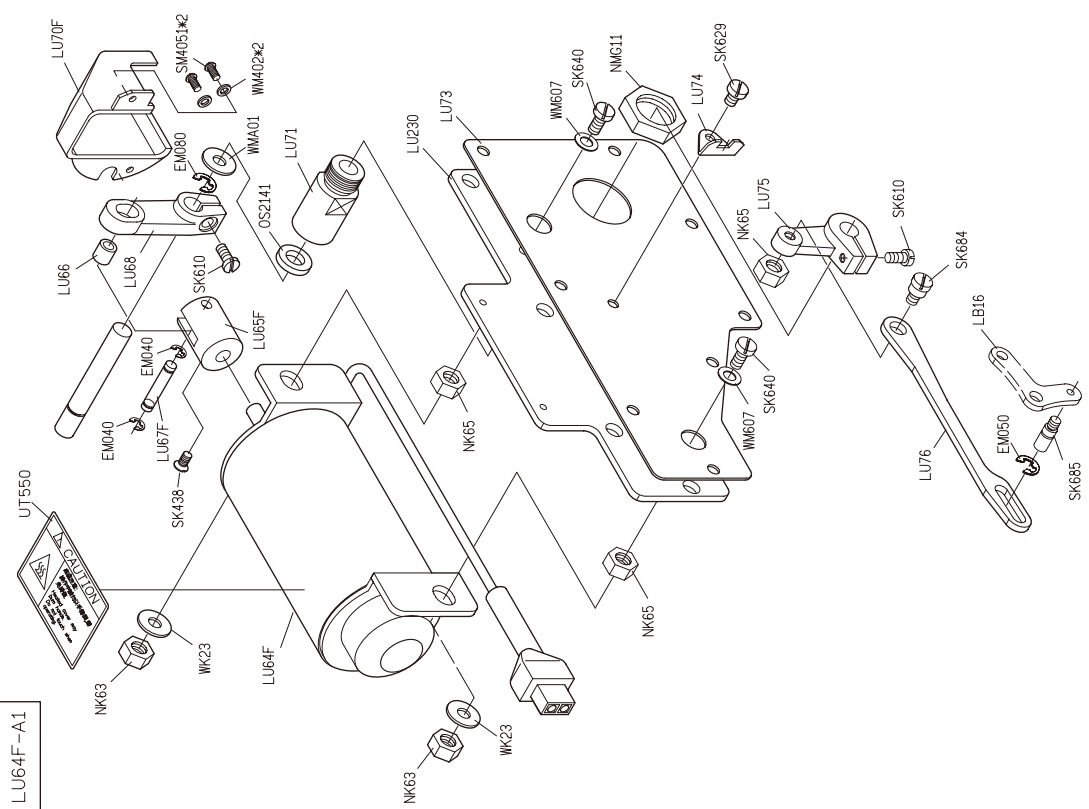


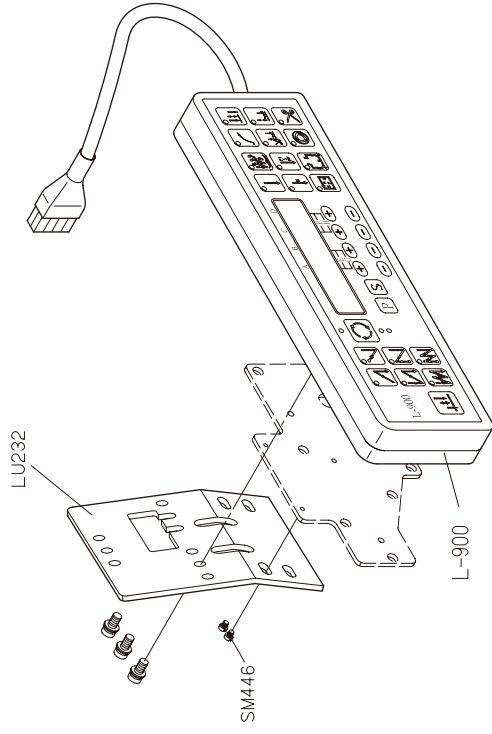


# PARTS LIST FOR LU GROUP

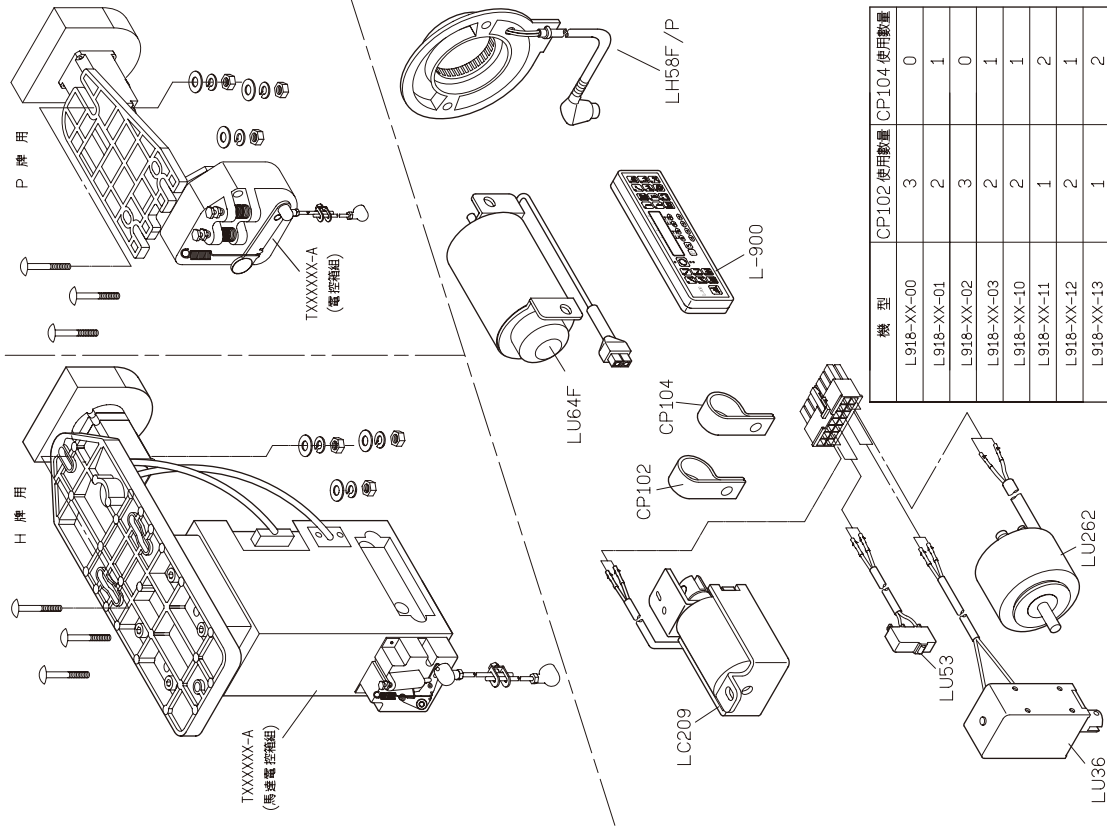
# PARTS LIST FOR LU GROUP

LU64F-A1





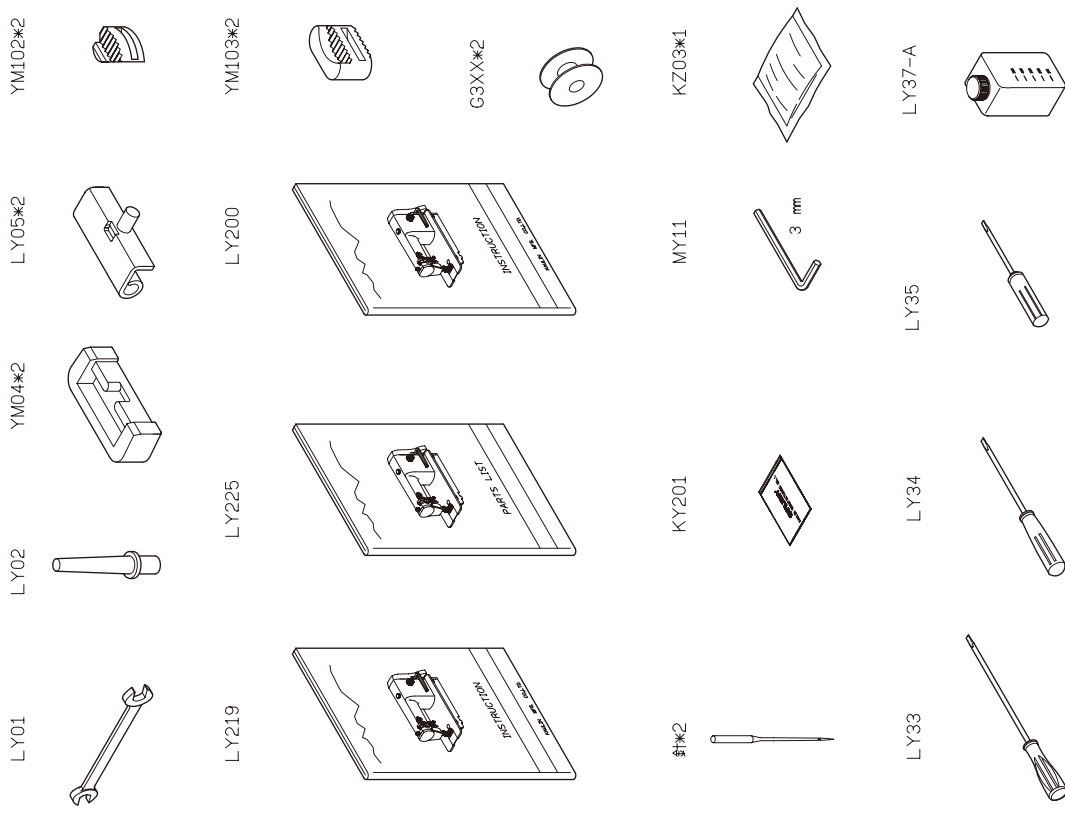
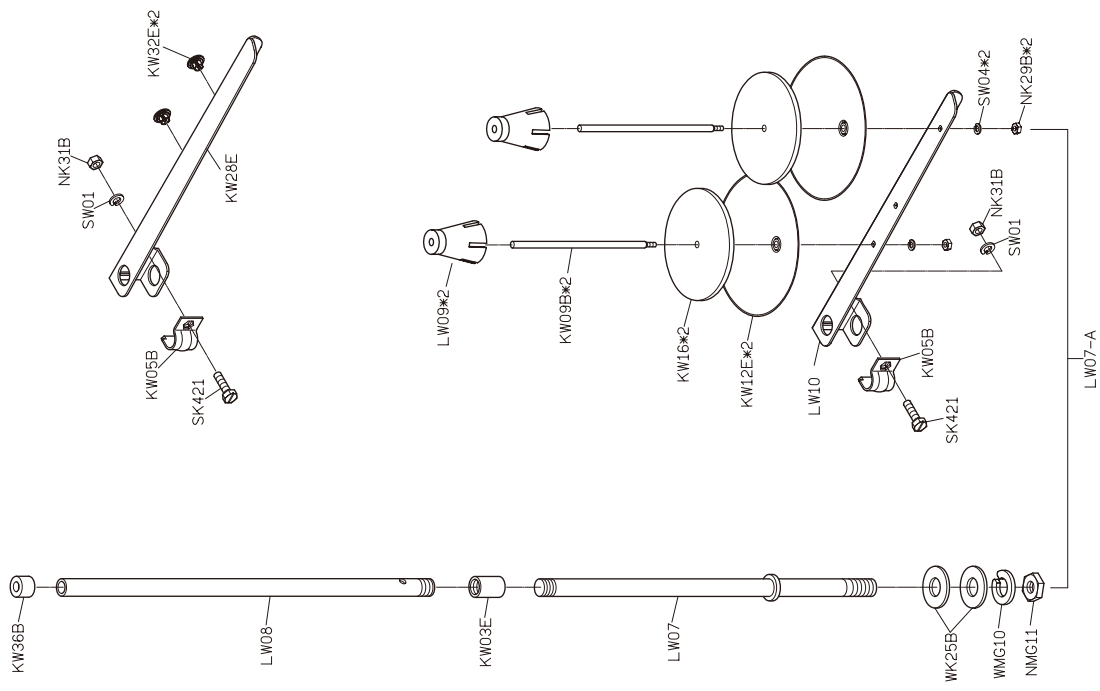
註：此部份置於配件箱內



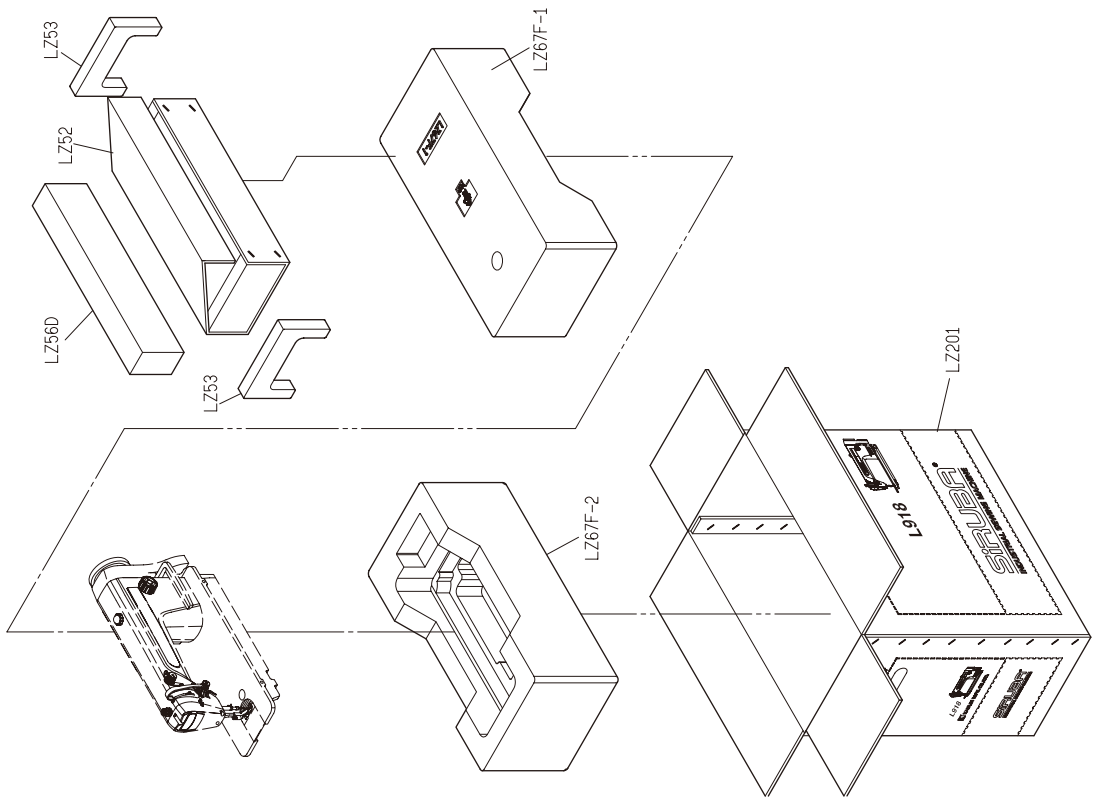
機型	CP102 使用數量	CP104 使用數量
L918-XX-00	3	0
L918-XX-01	2	1
L918-XX-02	3	0
L918-XX-03	2	1
L918-XX-10	1	2
L918-XX-11	2	1
L918-XX-12	1	2
L918-XX-13	1	2

# PARTS LIST FOR THREAD STAND GROUP

# PARTS LIST FOR LY GROUP



LY01	LY02	YM04*2	LY05*2	YM102*2
LY219	LY225	LY200	YM103*2	G3XY*2
\$T*2	KY201	MY11	KZ03*1	
LY33	LY34	LY35	LY37-A	



**PARTS LIST FOR LZ GROUP**



# L918-RM1

WITH TRIMMWR

高林股份有限公司 KAULIN MFG. CO., LTD.